



### Quadros de Coluna

- :: Quadros de coluna próprios para a zona comum no interior dos edifícios;
- :: Equipados com platines em chapa de ferro galvanizada;
- :: Com caixas modulares agrupáveis;

### CARACTERÍSTICAS

- :: Caixa de proteção de 1-14X51 a 2-T04;
- :: Caixa de barramento com intensidade máxima de 1600A;
- :: Caixa corte geral com intensidade máxima de 1600A;
- :: Construção de acordo com NP 1271, EN 61439, EN 60529, EN 50102 e EN 62208, com equivalência à classe II de acordo com as RTIEBT;
- :: Pintura epoxy poliéster cinza claro RAL 7035 (cor standard);
- :: Fabricados em chapa de aço laminado a frio (material standard), aço inox ou alumínio;
- :: IP43;
- :: IK09;

### Column Cabinets

- :: Column cabinets for common area inside buildings;
- :: Equipped with galvanized iron sheet mounting plates;
- :: With stackable modular boxes;

### FEATURES

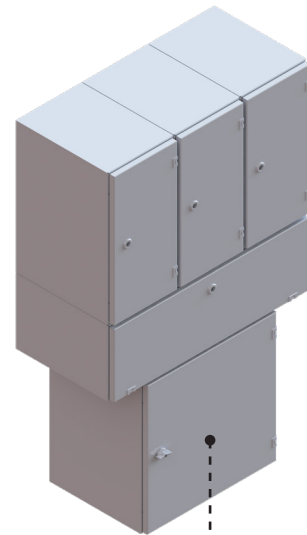
- :: Protection box from 1-14X51 to 2-T04;
- :: Busbars box with a maximum intensity of 1600A;
- :: Main cut box with maximum intensity 1600A;
- :: Construction in accordance with NP 1271, EN 61439, EN 60529, EN 50102 and EN 62208, with the equivalence class II according to RTIEBT;
- :: Epoxy polyester light grey paint RAL 7035 (standard color);
- :: Made from mild steel plate (standard material), stainless steel or aluminium;
- :: IP43;
- :: IK09;

## QUADROS DE COLUNA COLUMN CABINETS CAIXAS DE CORTE GERAL MAIN CUT BOXES

REFERÊNCIA REFERENCE	CORTE GERAL MAIN CUT	DESCRIÇÃO DESCRIPTION	A x L x P H x W x D
EIB 2630087	125A	Caixa de Corte Geral	350X250X235
EIB 2630088	160A		500X300X235
EIB 2630089	250A   400A		500X500X350
EIB 2630090	630A	Main Cut Box	850X500X350
EIB 2630091	800A		850X600X350
EIB 2630092	1250A   1600 A		850X750X350

Quadros constituídos por: caixas de proteção, caixa de barramento, caixa de corte geral e portas.

Cabinets consisting by: protection boxes, busbars box, main cut box and doors.



EIB 2630089

# QUADROS DE COLUNA

## COLUMN CABINETS

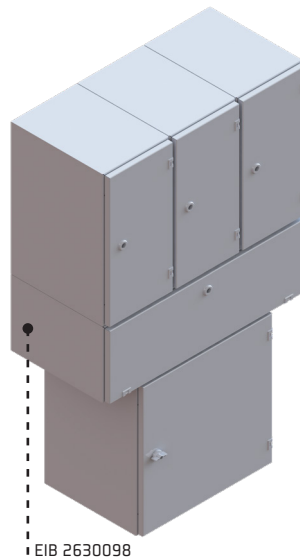
### CAIXAS DE BARRAMENTO

### BUSBARS BOXES

REFERÊNCIA REFERENCE	CORTE GERAL MAIN CUT	DESCRIÇÃO DESCRIPTION	A x L x P H x W x D
EIB 2630093	160 A	Caixa de Barramento  Busbars Box	200X250X235
EIB 2630094			200X500X235
EIB 2630095			200X750X235
EIB 2630096			200X1000X235
EIB 2630097	250A   400A		250X500X350
EIB 2630098			250X750X350
EIB 2630099			250X1000X350
EIB 2630100			250X1250X350
EIB 2630101	630A		300X500X350
EIB 2630102			300X750X350
EIB 2630103			300X1000X350
EIB 2630104			300X1250X350
EIB 2630105	800A   1250A		350X500X350
EIB 2630106			350X750X350
EIB 2630107			350X1000X350
EIB 2630108			350X1250X350
EIB 2630109	1600A	400X500X350	
EIB 2630110		400X750X350	
EIB 2630111		400X1000X350	
EIB 2630112		400X1250X350	

Quadros constituídos por: caixas de proteção, caixa de barramento, caixa de corte geral e portas.

Cabinets consisting by: protection boxes, busbars box, main cut box and doors.



EIB 2630098

# QUADROS DE COLUNA

## COLUMN CABINETS

### CAIXAS DE PROTEÇÃO

### PROTECTION BOXES

REFERÊNCIA REFERENCE	SÁIDAS OUTPUTS	DESCRIÇÃO DESCRIPTION	A x L x P H x W x D
EIB 2630113	*1	Caixa de Proteção  Protection Box	300X250X235
EIB 2630114	*2		300X500X235
EIB 2630115	*3		300X750X235
EIB 2630116	*4		300X1000X235
EIB 2630117	*5		500X250X350
EIB 2630118	*6		500X500X350
EIB 2630119	*7		500X750X350
EIB 2630120	*8		500X1000X350
EIB 2630121	*9		850X250X350
EIB 2630122	*10		850X500X350
EIB 2630123	*11		850X750X350
EIB 2630124	*11		850X1000X350

\*1 - 2-14X51 | 1-22X58 | 1-T00

\*2 - 4-14X51 | 2-22X58 | 2-T00

\*3 - 6-14X51 | 4-22X58 | 4-T00

\*4 - 8-14X51 | 6-22X58 | 6-T00

\*5 - 3-14X51 | 2-22X58 | 2-T00 | 1-22X58 + 1-T00

\*6 - 6-14X51 | 4-22X58 | 4-T00 | 1-T01 | 1-T02 | 1-T03 | 1-T00 + 1T01

\*7 - 9-14X51 | 6-22X58 | 6-T00 | 2-T01 | 2-T02 | 1-T03 | 1-T01 + 1T02

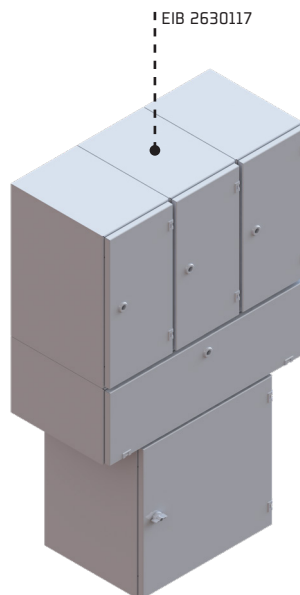
\*8 - 12-14X51 | 8-22X58 | 8-T00 | 3-T01 | 3-T02 | 2-T03 | 1-T02 + 1T03

\*9 - 4-14X51 | 3-22X58 | 3-T00 | 1-T01 | 1-22X58 + 1-T00

\*10 - 8-14X51 | 6-22X58 | 6-T00 | 2-T01 | 2-T02 | 1-T03 | 1-T04 | 1-T00 + 1T01 | 1-T01 + 1T02

\*11 - 12-14X51 | 9-22X58 | 9-T00 | 4-T01 | 2-T02 | 2-T03 | 1-T04 | 1-T02 + 1T03

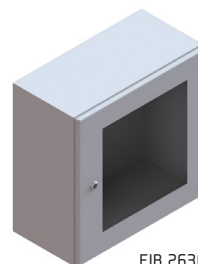
\*12 - 16-14X51 | 12-22X58 | 12-T00 | 6-T01 | 3-T02 | 2-T03 | 2-T04 | 1-T03 + 1T04



EIB 2630117

**QUADROS DE COLUNA**  
**COLUMN CABINETS**  
**CAIXAS DE CONTAGEM**  
**BUSBARS BOXES**

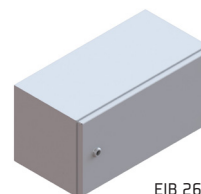
REFERÊNCIA REFERENCE	Nº CONTADORES COUNTERS	DESCRIÇÃO DESCRIPTION	A x L x P H x W x D
EIB 2630125	1	Caixa de Contagem  Counting Box	500X250X235
EIB 2630126	2		500X500X235
EIB 2630127	3		500X750X235
EIB 2630128	1		500X250X350
EIB 2630129	2		500X500X350
EIB 2630130	3		500X750X350
EIB 2630131	2		850X250X235
EIB 2630132	4		850X500X235
EIB 2630133	6		850X750X235
EIB 2630134	2		850X250X350
EIB 2630135	4		850X500X350
EIB 2630136	6		850X750X350
EIB 2630137	3		1100X250X235
EIB 2630138	6		1100X500X235
EIB 2630139	9		1100X750X235
EIB 2630140	3		1100X250X350
EIB 2630141	6		1100X500X350
EIB 2630142	9		1100X750X350



EIB 2630126

**QUADROS DE COLUNA**  
**COLUMN CABINETS**  
**CAIXAS DE BORNES**  
**TERMINAL BOXES**

REFERÊNCIA REFERENCE	DESCRIÇÃO DESCRIPTION	A x L x P H x W x D
EIB 2630143	Caixa de Bornes	250X250X235
EIB 2630144		250X500X235
EIB 2630145		250X750X235
EIB 2630146		250X1000X235
EIB 2630147		250X250X350
EIB 2630148	Terminal Box	250X500X350
EIB 2630149		250X750X350
EIB 2630150		250X1000X350



EIB 2630144